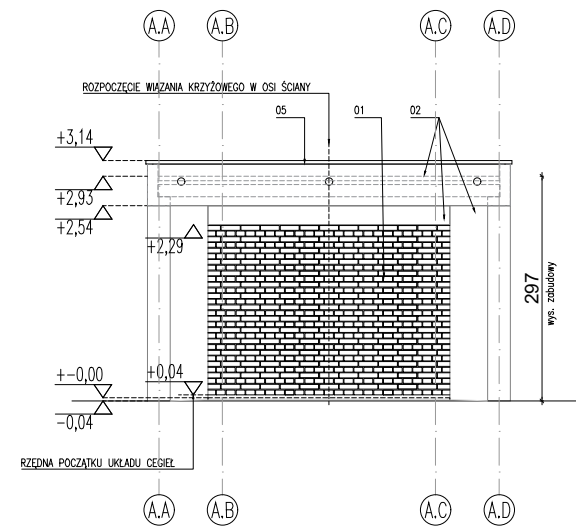
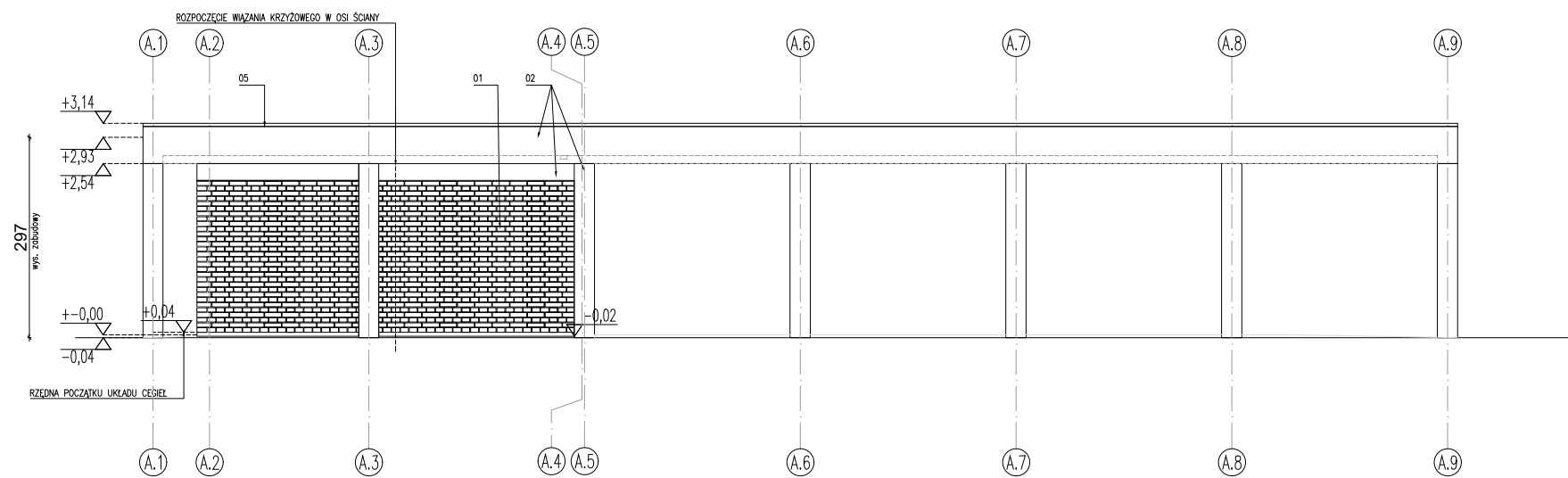


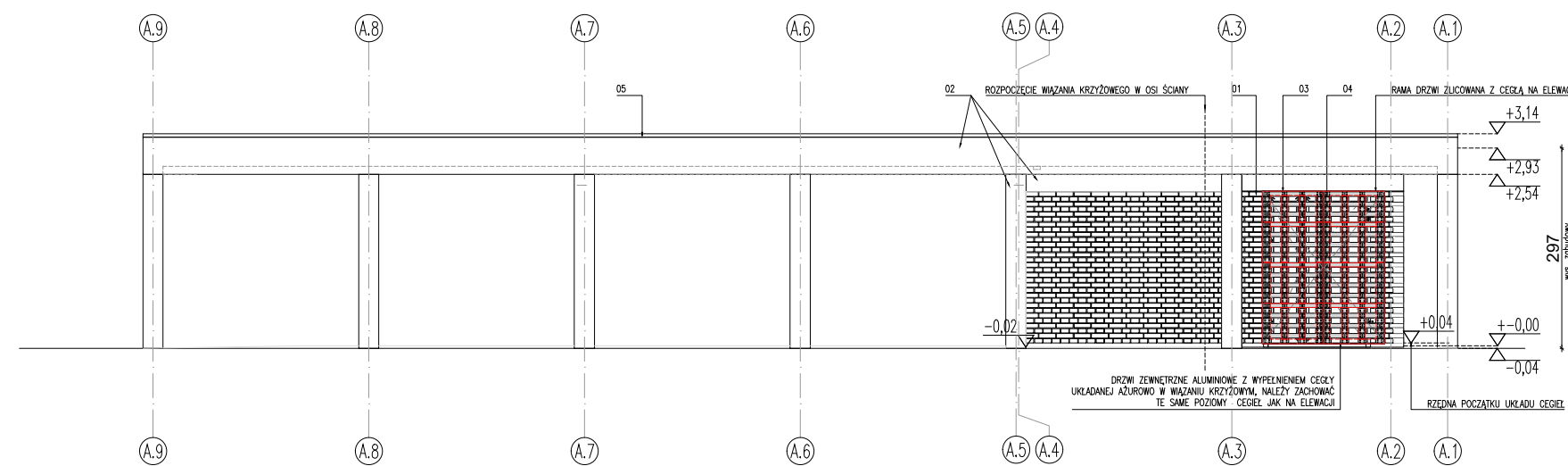
ELEWACJA BOCZNA BUDYNEK A



ELEWACJA BOCZNA BUDYNEK A



ELEWACJA FRONTOWA budynku A



ELEWACJA FRONTOWA BUDYNEK A

UWAGI OGÓLNE

- PROJEKT JEST CHRONIONY PRAWEM AUTORSKIM (DZ. U. 94.24.83 Z DNIA 04.02.94). WSZYSTKIE INFORMACJE ZAWARTE W PROJEKIE STANOWIĄ WŁASNOŚĆ AUTORA PROJEKTU I NIE WOLNO ICH UŻYĆ PONOWNIE, KOPIOWAĆ I REPRODUKOWAĆ BEZ JEJ PISEMNEJ ZGODY
- ZE WZGLĘDU NA CHARAKTER OBIEKTU WSZYSTKIE WYMIARY I RZĘDNE WYKONAWCA JEST ZOBOWIĄZANY DO SPRAWDZENIA NA BUDOWIE, A ZAISTNIAŁE NIEZGODNOŚCI POMIĘDZY PROJEKTEM ARCHITEKTONICZNO - BUDOWLANYM I POZOSTAŁYMI OPRACOWANAMI BRANŻOWYMI I STANEM ISTNIEJĄCYM NALEŻY WYJAŚNIĆ I UZGODNIĆ Z GŁÓWNYM PROJEKTANTEM.
- ZAKRES WYKONANIA I OBOWIĄZKI PRZY ROBOTACH BUDOWLANYCH - ZGODNIE ZE SZTUKĄ BUDOWLANĄ (WARUNKI TECHNICZNE WYKONANIA I ODBIORU ROBÓT BUDOWLANO - MONTAŻOWYCH).
- WYKONAWCA JEST ZOBOWIĄZANY DO ZORGANIZOWANIA PLACU BUDOWY W SPOSÓB SPEŁNIAJĄCY WSZYSTKIE WARUNKI BHP, SANEPID I POŻ. WSZYSTYCZY PRACOWNICY POWINNI ZOSTAĆ PRZESZKOLENI W ZAKRESIE BHP I PRZEPISÓW PPOŻ.
- WSZYSTKIE ROZWIĄZANIA TECHNOLOGICZNE I MATERIAŁOWE WINNY POSIADAĆ ODPOWIEDNIE CERTYFIKATY I ATESTY ORAZ POWINNY BYĆ WYKONYWANE ŚCIŚLE WG INSTRUKCJI PRODUCENTA.
- WSZYSTKIE ROZWIĄZANIA SYSTEMOWE POWINNY ZOSTAĆ WYKONANE ŚCIŚLE WEDŁUG ZAŁEŻEN I INSTRUKCJI PRODUCENTA.
- SZCZEGÓLWIE ROZMIESZCZENIE WSZYSTKICH WEWNĘTRZNYCH INSTALACJI W BUDYNKU WG PROJEKTÓW BRANŻOWYCH.
- WSZYSTKIE PROJEKTY INSTALACJI, WYPOSAŻENIA ORAZ MONTAŻU URZĄDZEŃ TECHNOLOGICZNYCH NIE OBJĘTE ZAKRESEM PROJEKTU ARCHITEKTONICZNEGO, WYMAGAJĄ UZGODNIENIA PRZEZ PROJEKTANTÓW LUB JEDNOSTKI PROJEKTOWE- BRANŻOWE ODPOWIEDZIALNE ZA W/W PROJEKTY. W INNYM WYPADKU AUTOR PROJEKTU ARCHITEKTONICZNEGO NIE PONOSI ODPOWIEDZIALNOŚCI ZA W/W SYSTEMY I ROZWIĄZANIA PROJEKTOWE.

LEGENDA

01	Cegła klinkierowa 25x12x6,5cm z wiązaniem krzyżowym, prod. np. LODE
02	beton prefabrykowany zgodnie z PW konstrukcji
03	stolarka drzwiowa aluminiowa z azurowym wypełnieniem z cegły otwierana na zewnątrz, kolor cegły tożsamy z kolorem cegły elewacyjnej, prod. cegły np. LODE
04	stolarka drzwiowa aluminiowa otwierana na zewnątrz, TEAMPLAST
05	Obrobka blacharska, kolor stal szorstkowana mat

OPRACOWANIE JEST KOMPLETNE Z PUNKTU WIDZENIA CELU, KTÓREMU MA SŁUżyć WERSJA PAPIEROWA DOKUMENTACJI PROJEKTOWEJ JEST ZGODNA Z WERSJĄ ELEKTRONICZNĄ OPRACOWANIE ZOSTAŁO WYKONANE ZA POMOCĄ LICENCJONOWANEGO OPROGRAMOWANIA AUTOCAD

inwestor:

GMINA WROCLAW MŁODZIEŻOWE CENTRUM SPORTU WROCLAW
 PL. NOWY TARG 1-8 AL. I. J. PADEREWSKIEGO 35
 50-141 WROCLAW 51-612 WROCLAW

projektant:

"3XA SP. Z O.O."
 AL. KASPROWICZA 63/1, 51-136 Wrocław
 tel. 600 36 73 72, e-mail: L.RESZKA@3XA.PL



obiekt:

BUDOWA MINITORU ŻUŻLOWEGO ORAZ DWÓCH NOWYCH BUDYNKÓW GOSPODARCZYCH WRAZ Z ROZBIÓRKĄ ISTNIEJĄCEGO BUDYNKU GOSPODARCZEGO NA TERENIE STADIONU OLIMPIJSKIEGO

UL. PADEREWSKIEGO, WROCLAW
 DZIAŁKA NR 1/6, OBREB 0008 ZALESIE

temat:

BUDOWA MINITORU ŻUŻLOWEGO ORAZ DWÓCH NOWYCH BUDYNKÓW GOSPODARCZYCH WRAZ Z ROZBIÓRKĄ ISTNIEJĄCEGO BUDYNKU GOSPODARCZEGO NA TERENIE STADIONU OLIMPIJSKIEGO

UL. PADEREWSKIEGO WE WROCLAWIU, WOJ. DOLNOŚLĄSKIE
 DZIAŁKA NR 1/6, OBREB 0008 ZALESIE

nr umowy:

nr projektu: 2334

PROJEKTANCI:

architektura i koordynacja:	mgr inż. arch. LUKASZ RESZKA	nr uprawnień:	27/2010/DJOJA	podpisy:
projektant:	mgr inż. arch. MACIEJ KOWALUK	nr uprawnień:	15/DSOKK/2012	
sprawdzający:	mgr inż. arch. ANNA KASZUBA			
współpraca przy opracowaniu:	mgr inż. arch. JUSTYNA PATER			
konstrukcja:				
projektant:	mgr inż. TOMASZ TOMASKA		287/DOS/14	
sprawdzający:	mgr inż. LECH DEMSKI		DOŚ/0096/PWBKb/16	

stadium:

PROJEKT WYKONAWCZY branża: A

nr tematu: 2334 | oznaczenie: TŻ | faza: PW | branża: A | typ rys.: E | kodygn.: 100 | data: 30/06/2026

temat rysunku: BUDYNEK GOSPODARCZY A - ELEWACJE | skala: 1:100

nr planczy: A_02